

# ПОДЪЕМНИК HL-26K

## РУКОВОДСТВО ДЛЯ ЭКСПЛУАТАЦИИ



«ХЭШБОН» КО. ЛТД.



## Для потребителя

Благодарим за приобретение  
ПОДЪЕМНИКА ДЛЯ АВТОМОБИЛЕЙ  
компании ХЭШБОН.

Пожалуйста, внимательно прочтите данную инструкцию  
для безопасного применения подъемника.

● Данная инструкция составлена для модели HL – 26K

1. Чтобы убедиться в безопасном проектировании и конструирования подъемника, сначала прочтите это руководство.
2. Пожалуйста, убедитесь, что данная инструкция дошла до конечного потребителя.
3. Не используйте подъемник в потенциально взрывоопасной среде.

- Содержание этой инструкции не может быть скопировано без письменного разрешения компании Heshbon.
---

## **ГАРАНТИЯ**

Гарантийный период подъемника устанавливается на срок шесть месяцев с даты поставки агенту по продаже. Условия гарантии смотрите ниже.

Изготовитель гарантирует, что в автомобильном подъемнике отсутствуют дефекты, связанные с качеством материалов и сборкой, а также берет на себя обязательства, что гарантия распространяется на детали, отремонтированные или замененные в связи с плохим качеством материала или браком при сборке на заводе-изготовителе или его подрядчиками, на которые была подана рекламация факсимильной связью.

После обнаружения любых дефектов рекламация должна быть подана в письменном виде в течение 30 дней.

Гарантия действительна при следующих условиях:

- 1) Автомобильный подъемник эксплуатировался и управлялся оператором в точном соответствии со спецификациями и инструкцией по эксплуатации, предоставленной изготовителем.
- 2) Гарантия не распространяется на следующие дефекты и повреждения:

- ОБЛОЖКА
- Декларация подтверждения требованиям безопасности
- НА ЗАМЕТКУ ПОЛЬЗОВАТЕЛЮ
- ГАРАНТИЯ
- Содержание

## ГЛАВА 1. МЕРЫ БЕЗОПАСНОСТИ

1-1 Важные замечания.....	4
1 -2 Квалифицированный персонал.....	4
1 -3 Опасность.....	4
1-4 Основы техники безопасности.....	5-8
1-5 Техника безопасности.....	9
1-6 Важные узлы проверок по технике безопасности.....	7-9
1-7 Места расположения знаков техники безопасности и предупреждающих знаков .....	10
1-8 Освещение.....	10
1-9 Уровень шума.....	10
1-10 Обучение.....	10

## ГЛАВА 2 Общее описание подъемника

2-1 Спецификация.....	11
2-2 Описание конструкции.....	11
2-3 Последовательность операций.....	12-15

## ГЛАВА 3. Транспортировка и установка

3-1 Подготовка к установке.....	16
3-2 Меры предосторожности при установке.....	17
3-3 Транспортировка.....	17
3-4 Установка.....	17-18
4-1 Предупреждения при эксплуатации.....	19
4-2 Места проверок перед работой.....	19
4-3 Подготовка к работе.....	19
4-4 Описание панели управления.....	20-21
4-5 Эксплуатация.....	21
4-6 Аварийное ручное опускание подъемника.....	22-23

## ГЛАВА 5, ТАБЛИЦА НЕИСПРАВНОСТЕЙ

5-1 Проверка и ремонт.....	24-25
----------------------------	-------

## ГЛАВА 6. ОБСЛУЖИВАНИЕ

6-1 Общие меры предосторожности при обслуживании.....	25
---	----

## ПРИЛОЖЕНИЕ

1. ЭЛЕКТРИЧЕСКАЯ СХЕМА.....	26
2. СХЕМА ПНЕВМАТИКИ.....	27

## ГЛАВА 1. МЕРЫ БЕЗОПАСНОСТИ

В целях обеспечения техники безопасности и надежной работы просим Вас внимательно ознакомиться с этой главой. Эта компания не несет никакой ответственности за любые травмы или аварии, произошедшие по причине непонимания содержания инструкции по эксплуатации. Держите инструкцию вблизи подъемника и обращайтесь к ней по мере необходимости. Назначьте человека, ответственного за инструкцию.

### 1-1 Важные замечания

Автомобильный подъемник представляет потенциальную опасность для жизни оператора и обслуживающего персонала. Важно, чтобы подъемник был установлен, обслуживался и эксплуатировался в соответствии с положениями этой инструкции.

Мы также предупреждаем, что содержание этой документации, не должно становиться основанием для изменения любого предыдущего или существующего соглашения обязательством или поводом для судебных разбирательств. Соглашение о покупке содержит полные и эксклюзивные обязательства компании HESHBON. Любые статьи, содержащиеся в этом документе, не создают предпосылок для новых гарантий или ограничивают существующую гарантию.

### 1-2 Квалифицированный персонал

Неквалифицированный персонал не должен допускаться к работе с подъемником. Несоблюдение мер предосторожности, содержащихся в этом документе, может явиться причиной получения травм персоналом или повреждения подъемника. Только квалифицированный персонал может быть допущен к работе с подъемником. К квалифицированному персоналу относятся следующие лица:

- Операторы, прошедшие специальную подготовку по работе с подъемниками и ознакомленные с содержанием документов, связанных с эксплуатацией : автомобильных подъемников;
- Обслуживающий персонал, прошедший специальную подготовку по ремонту подобных автомобильных подъемников и уполномоченный обслуживать оборудование и системы в соответствии с требованиями соблюдения правил техники безопасности

### 1-3 Опасность

Правила техники безопасности этой инструкции подразделяются на 4 следующих уровня. Просим Вас быть предельно осторожными при выполнении операций, имеющих наивысшую степень опасности.

**ОПАСНОСТЬ:** Несоблюдение меры предосторожности может стать причиной большой физической травмы оператора, или даже смертельного исхода.

**ПРЕДОСТЕРЕЖЕНИЕ:** Несоблюдение меры предосторожности может стать причиной большой физической травмы оператора или привести к повреждению подъемника.

**ПРЕДУПРЕЖДЕНИЕ:** Несоблюдение меры предосторожности может привести оператора к травме или повреждению подъемника.

**ПРИМЕЧАНИЕ:** Несоблюдение меры предосторожности может привести к повреждению подъемника.



#### **1-4 Основы техники безопасности**

1. Основы техники безопасности предназначены для исключения любого риска, связанного с причинением ущерба здоровью или безопасности оператора и обслуживающего персонала.
2. Во время обслуживания или установки автомобильного подъемника должны предприниматься чрезвычайные меры предосторожности.
3. Единственной гарантией безопасности является следование инструкциям этого документа. Даже возможность внезапного отключения электроэнергии и Ваши действия при этом описаны в этой инструкции.
4. Предупреждение несчастных случаев должно стать частью работы и обслуживания, а обучение обеспечит Вас гарантией безопасности. Часть обучения должна включать в себя изучение инструкций этого документа.
5. При необходимости установки дополнительного оборудования на подъемнике, это оборудование должно соответствовать стандартам Директив EU и всеми требованиями по технике безопасности.
6. Вы всегда должны быть уверены, что осмотр и техническое обслуживание выполняется соответствующим квалифицированным персоналом. Оператор должен понимать предел своей ответственности, а тренировки должны усилить! важность понимания не превышать пределы своих полномочий.
7. Важную роль играют повседневные проверки безопасности узлов для обеспечения безопасной работы подъемника. Эти проверки должны проводиться в соответствии с инструкцией и рекомендованные промежутки времени.
8. В случае возникновения любых вопросов или сомнений, касающихся любых аспектов безопасности подъемника, его эксплуатации или обслуживания, связывайтесь с компанией по адресу на обложке.




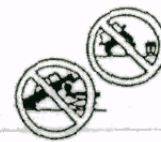


#### **1-5 Техника безопасности**




В целях защиты оператора и обслуживающего персонала от угрозы здоровью при эксплуатации подъемника просим Вас внимательно прочитать этот раздел для безопасной и нормальной работы подъемника. • Общие предупреждения

1. Просим Вас внимательно прочитать эту инструкцию для безопасной и нормальной работы подъемником.
2. К работе с подъемником должен допускаться только квалифицированный персонал.
3. Проверки перед работой и повседневный осмотр должны проводиться в соответствии с процедурами, описанными в этой инструкции.
4. При возникновении ситуаций, не описанных в этой инструкции и произошедших во время работы, остановите подъемник и свяжитесь с производителем по адресу на обложке.
5. Этот подъемник предназначен только для ремонта автомобилей. Предупреждения об опасности.

	ОПАСНОСТЬ
	Не заходите под подъемник при подъеме автомашины. Вы можете получить травму или даже это приведет к летальному исходу.
	При возникновении возможности падения машины уйдите в безопасную зону. Вы можете попасть под машину и в результате получить увечье или даже это может привести к летальному исходу.

#### Меры предостережения

	ПРЕДОСТЕРЕЖЕНИЕ
	К работе с подъемником допускается только квалифицированный персонал. При неквалифицированной работе могут возникнуть неожиданные инциденты.
	Не опускайте подъемник, когда автомобиль дополнительно поддерживается стойкой для снятия или установки детали. Автомобиль может упасть.
	Не раскачивайте автомобиль в поднятом положении. Автомобиль может упасть.
	Не поднимайте подъемником одну сторону машины. Машина может упасть и получить повреждения. Кроме этого, подъемник может сломаться.
	Не усовершенствуйте предохранительные устройства. При неработающем предохранительном устройстве может произойти серьезный инцидент.
	При опускании подъемника не подставляйте ноги под плиту. Можете получить увечье.

<b>ПРЕДОСТЕРЕЖЕНИЕ</b>	
	В целях обеспечения гарантии безопасности и безаварийной эксплуатации приступайте к работе после тщательного изучения инструкции и полного понимания ее содержания. Непонимание может привести к серьезной аварии.
	Сбалансируйте автомобиль во всех направлениях при его нахождении на подъемнике. Автомобиль может упасть из-за вибрации, снятия или установки деталей.
	Риск получения удара электрическим током: При открывании крышки панели управления избегайте касания к электрическим соединениям. Несоблюдение может привести к травме или смертельному исходу.

Меры предосторожности

## **ПРЕДОСТОРОЖНОСТЬ**

В целях обеспечения гарантии безопасного и эффективного использования подъемника приступайте к работе только после внимательного изучения инструкции по эксплуатации и понимания ее содержания. Перед работой запомните следующее:

1. Подъемник предназначен только для ремонта автомашин. Не использовать в иных целях.
2. Не использовать подъемник при неработающем предохранительном устройстве.
3. В целях предотвращения повреждения подъемника или автомобиля, загоняйте его плавно, избегая резких рывков и торможений.
4. Будьте осторожны и не поскользнитесь, когда покрывки машины и рычаги мокрые.

## **ПРЕДОСТЕРЕЖЕНИЕ**

**(во время подъема и опускания подъемника)**

5. При подъеме или опускании подъемник должен находиться в поле зрения оператора.
6. При установке нескольких подъемников обеспечьте свободный доступ к панелям управления каждого из них.
7. Никогда не превышайте установленной грузоподъемности подъемника.

8. Запрещена работа подъема автомобиля с пассажирами внутри или наличия груза.
9. Постоянно проверяйте чистоту рычагов подъемника от пятен масла, смазки и посторонних предметов.
10. Производите подъем только после того, как удостоверитесь, что автомобиль установлен правильно.
11. Прекращайте подъем при достижении максимальной высоты.
12. Делайте паузу 1-2 секунды перед выполнением следующей операции.
13. Будьте осторожны, не трясите машину во время подъема или опускания. При неожиданном наклоне автомобиля на одну сторону немедленно останавливайте подъемник.
14. Если при нажатии на кнопку опускания подъемник не срабатывает, нажмите на кнопку подъема, а затем вновь на кнопку опускания.
15. При полном опускании подъемника выгоните машину или поставьте другую.
16. Удостоверьтесь, что во время работы подъемника рядом нет посторонних.
17. Держите инструмент и детали подальше от движущихся частей подъемника. Несоблюдение этого правила может привести к повреждению подъемника или автомашины.
18. При опускании удостоверьтесь в отсутствии посторонних лиц или предметов под подъемником или машиной.  
**(Во время ремонта автомашины следите за следующим:)**
19. Прежде чем заходить под машину, проверьте срабатывание предохранительного устройства.
20. Запретите посторонним заходить в рабочую зону.
21. При длительном отсутствии оператора держите подъемник в опущенном положении.  
**(Иные меры предосторожности)**
22. Не делайте усовершенствований или изменений без разрешения производителя. Невыполнение этого условия может привести к серьезной аварии.
23. Если Вы обнаружили неисправность во время работы или во время повседневного осмотра, немедленно остановите подъемник и вызовите агента по продаже или обслуживающий персонал. Не работайте на подъемнике до устранения неисправности.
24. Помните, что подъемник не изготовлен в водозащитном варианте. Не устанавливайте его для мойки машин или на открытом воздухе



## 1-6 Важные узлы проверок по технике безопасности

Проверки узлов на безопасность являются важной частью степени ответственности оператора. Целью этих проверок является гарантия безопасной эксплуатации подъемника.

В дополнение к этому рекомендуется проводить дополнительные регулярные проверки ответственным лицом с занесением соответствующих записей согласно правил EU.

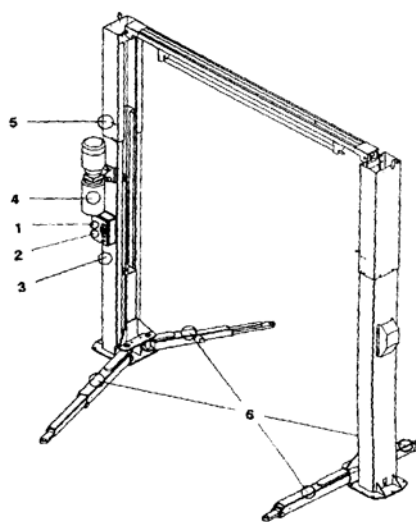
Если любой из узлов проверки находится в неудовлетворительном состоянии, не эксплуатируйте подъемник, немедленно известите ответственное лицо Вашей компании и как можно скорее свяжитесь с производителем.

Узел проверки	Описание	В порядке	Неисправность
1А	Направляющие конструкции		
1Б	Система электрики, включая заземление		

ГРУППА 2 Переключатель отключения электропитания Установить переключатель в положение «ВЫКЛ» и проверить состояние:

Узел проверки	Описание	В порядке	Неисправность
2А	Питание полностью отключено, подъемник не работает		

## 1-7 Места расположения знаков техники безопасности и знаков предупреждения.



### 1-8 Освещение

Подъемник не оснащен встроенным освещением, так как предназначен для использования только внутри помещений. Достаточная освещенность рабочей зоны должна обеспечиваться компанией, эксплуатирующей подъемник в соответствии с принятой практикой освещенности и необходимостью. Требуется минимум 300lx. Для предотвращения риска не использовать мерцающие лампы, лампы со стробоскопическим эффектом и тенями.

### 1-9 Уровень шумов при работе

Эквивалентен уровню «А» для автомобильных подъемников и не должен превышать 85 децибел.

#### **ПРЕДУПРЕЖДЕНИЕ**

Компания должна обеспечить оператора предохранительными наушниками и поставить сигнал предупреждения, если уровень шумов превысит 85 децибел.

### 1-10 Обучение

Свяжитесь с производителем по адресу на обложке для получения информации о курсах обучения для оказания Вам помощи при ознакомлении с работой подъемника.

## ГЛАВА 2 Общее описание подъемника

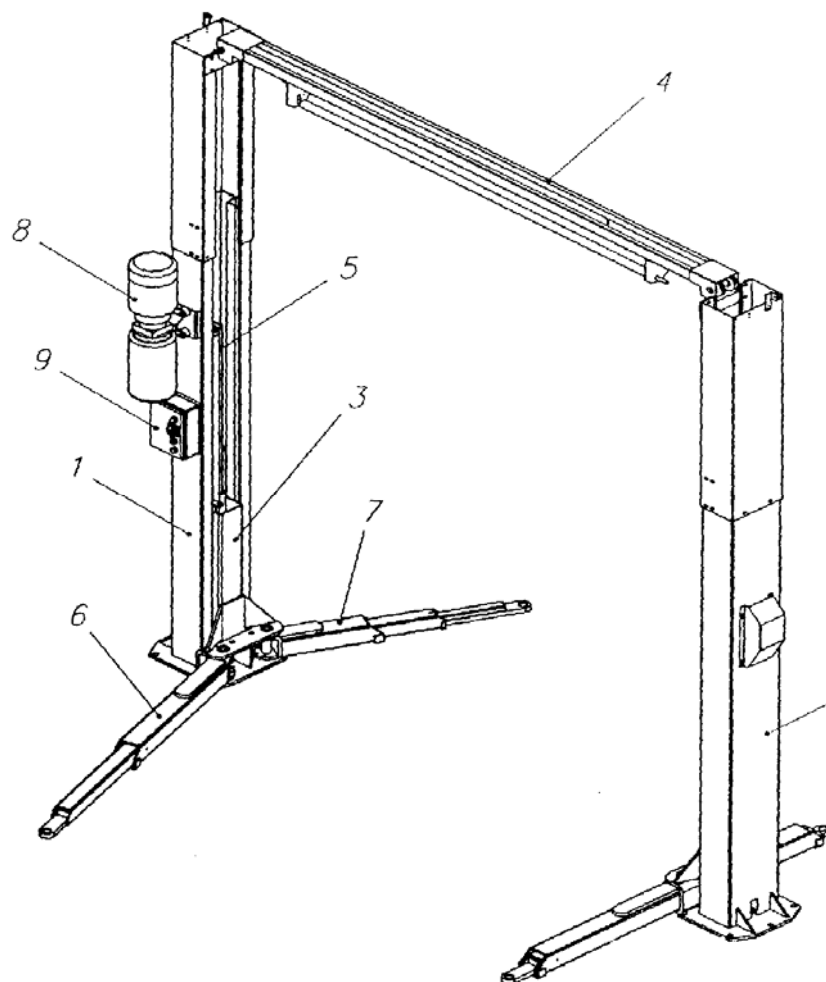
HL-26K является стационарным двухстоечным подъемником для подъема автомашин с целью их проверки или ремонта в поднятом положении.

### 2-1 Спецификация

Грузоподъемность	Iph : 3,500кг	3ph: 4,000кг
Максимальная высота подъема	1,924-2,032 мм	
Минимальная высота	124-232мм	
Минимальная высота дорожки	1,800мм	
Время подъема	Прим. 40 - 60сек.	
Время опускания	Прим. 30сек.	
Стандартный двигатель	S/p 2.5л.с, 220в/50гц	
	Т/Р 2л.с, 220/380в/50гц	
Размеры: Наружная ширина x внутренняя ширина	3,446 x 2508мм	
Максимальная высота	3,540мм	
Вес нетто	760кг	

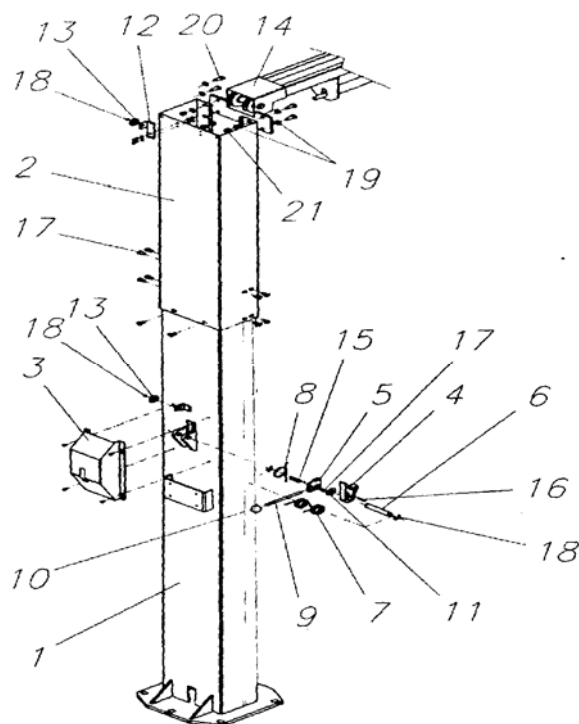
## 2-2 Описание конструкции

### 2-2-1 Конструкция автомобильного подъемника



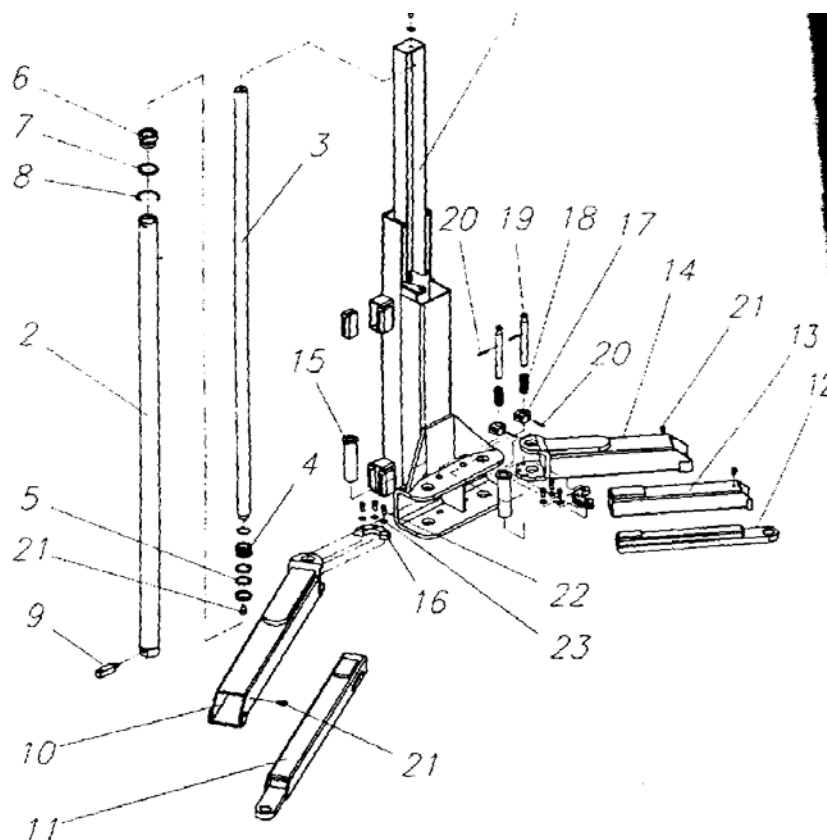
№ детали	Название детали	№ детали	Название детали
1	Выдвижная стойка	6	Узел длинного рычага
2	Стойка	7	Узел короткого рычага
3	Суппорт	8	Блок питания
4	Верхняя опорная балка	9	Панель управления
5	Цилиндр		

## 2-2-2 Устройство стойки



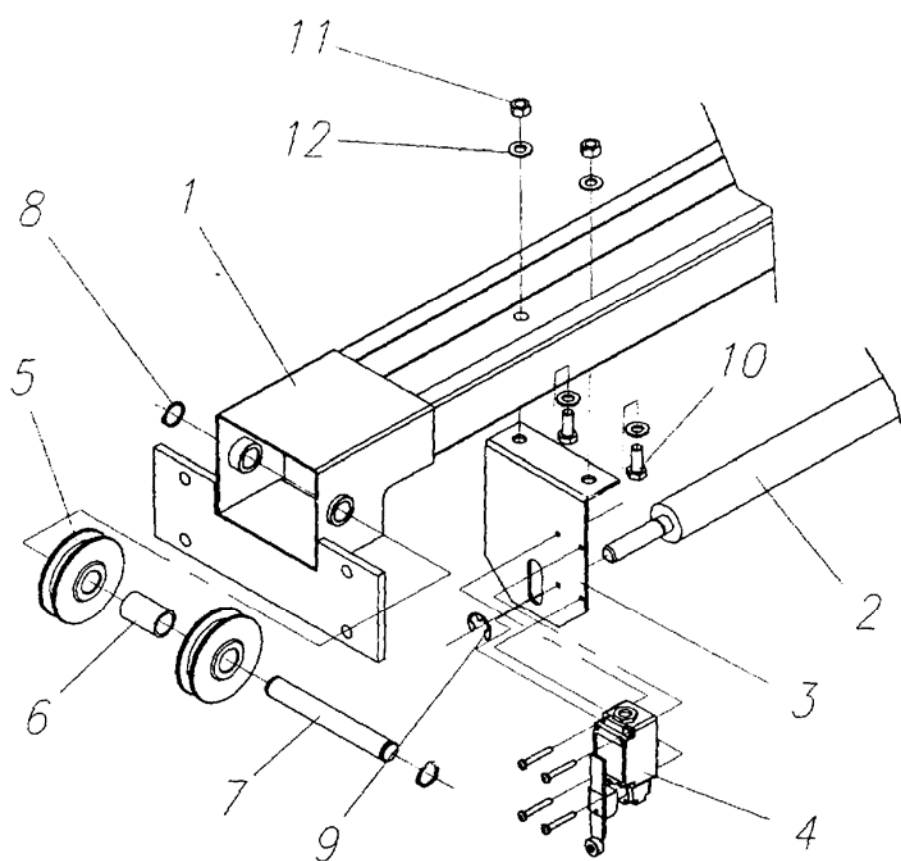
№	Список деталей	№	Список деталей	№	Список деталей
1	СТОЙКА	8	Пружина замка 2	15	тросовый верхний уровень замка
2	Пружинное стопорное кольцо	9	Шпindelь рычага	16	Выключатель вертикального ограничителя
3	Крышка замка	10	Ручка рычага	17	Скоба выключателя ограничителя
4	Блок замка	11	Прокладка замка	18	Палец направляющего тросового валика
5	Коннектор рычага	12	Скоба тросового валика замка	19	Валик направляющего тросового верхнего уровня
6	Шпindelь замка	13	тросовый валик замка	20	Скоба верхнего валика
7	Пружина замка 1	14	Направляющий тросовый валик	21	

## 2-2-3 Сборка рычага и переноски

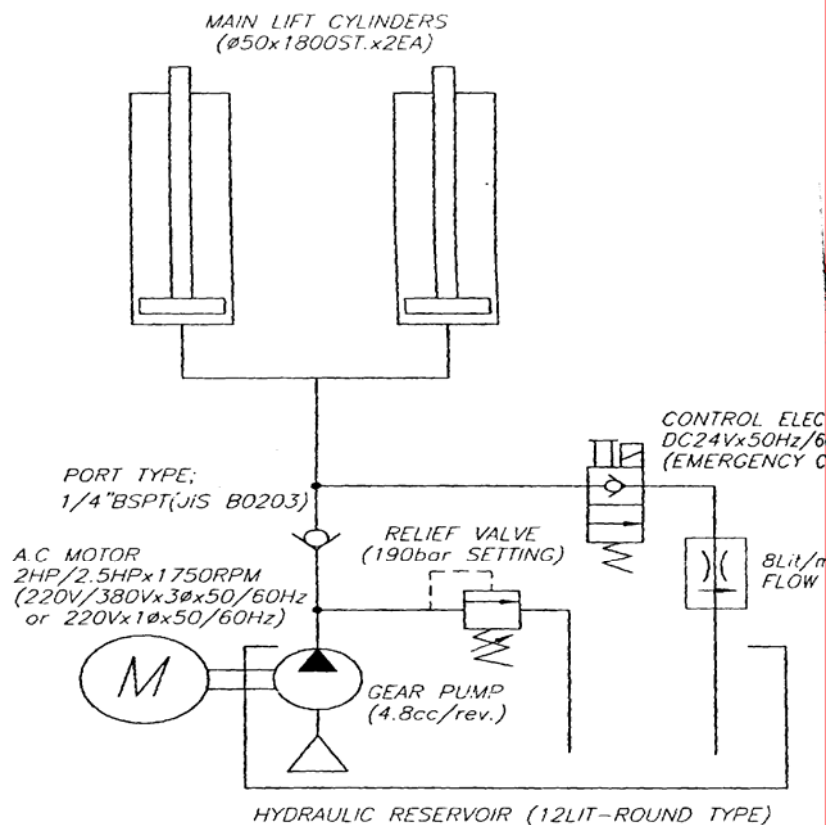


№	Список деталей	№	Список деталей
1	Кронштейн	14	Палец рычага
2	Направляющая деталь каретки	15	Корпус длинного рычага
3	Цепной валик	16	Резиновый суппорт рычага
4	Палец цепного валика	17	Суппорт рычага
5	Скоба цепного валика	18	Второй суппорт рычага
6	Суппорт цилиндра	19	Ползун длинного рычага
7	Направляющая деталь цилиндра	20	Корпус короткого рычага
8	Поршень	21	Ползун короткого рычага 1
9	Трубка	22	Ползун короткого рычага 2
10	Трубка цилиндра	23	Малое устройство запора рычага
11	Суппорт трубки		
12	Нижняя крышка		
13	Большое устройство запора рычага		

## 2-2-4 Конструкция основания



## 2-2-5 Схема гидравлики



Главные цилиндры подъемника (циам.50 x 1800ST x 2шт.)

Электроконтроль

Пост. Ток 24в x 50гц/60гц

(аварийный клапан)

Входное отверстие

Электромотор 2л.с./2.5л.с. x 1750об./мин.

Клапан сброса (установка 190 бар)

8л./мин. Контроль прохождения жидкости

Насос привода (4.8см<sup>3</sup>/реверс)

Резервуар жидкости гидравлики (12 литров - круглого типа)

## **2-3 Описание процесса работы**

Подъем, опускание или остановка подъемника осуществляются при помощи кнопок на панели управления. Ступени работы показаны ниже: Подъем

Опускание

**ПУСК**

**НАЖАТИЕ КНОПКИ «ВВЕРХ»**

**ПУСК**

**СРАБАТЫВАНИЕ ЗАМКА БЕЗОПАСНОСТИ**

## **ГЛАВА 3. ТРАНСПОРТИРОВКА И УСТАНОВКА**

Эта глава поясняет как установить Ваш подъемник. Всегда ее читайте, даже если подъемник установлен компанией HESHBON или на месте покупки. Обращайтесь к этой главе при смене расположения подъемника.

### **3-1 Подготовка к установке**

(Перед установкой)

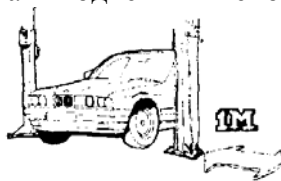
Подъемник представляет собой конструкцию, изготовленную по передовой технологии и уникальному дизайну компании HESHBON, не известному другим инженерам. Однако для большей надежности он должен устанавливаться нашими инженерами или местным представителем, или же под наблюдением нашего персонала или местного представителя для обеспечения гарантии безопасного использования длительный период времени. Это же касается и смены расположения подъемника. (Место для установки).

- 1) Подъемник устанавливается на прочное бетонное основание с нагрузкой 15KN/м<sup>2</sup> или более. Анкерные болты должны выдерживать нагрузку не менее 8KN/м<sup>2</sup>. (Нагрузка на поверхность под стойками должна быть более 350KN/м<sup>2</sup>).
- 2) Подъемник должен устанавливаться в местах со свободным доступом.



### 3-2 Выгрузка и распаковка

Проверьте содержимое по упаковочному листу и чертежам, затем доставьте к месту установки. Желательно распаковывать подъемник непосредственно у места установки.

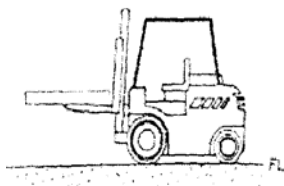


В целях защиты от повреждений при транспортировке, к подъемнику обычно прикрепляются усиленные прокладки. Удостоверьтесь в их уборке при начале установки.

### 3-3 Проверка деталей и частей.

Проверьте наличие всех деталей и частей при распаковке. Проверку осуществляйте по упаковочному листу. При заказе дополнительного оборудования, проверьте его наличие по упаковочному листу.

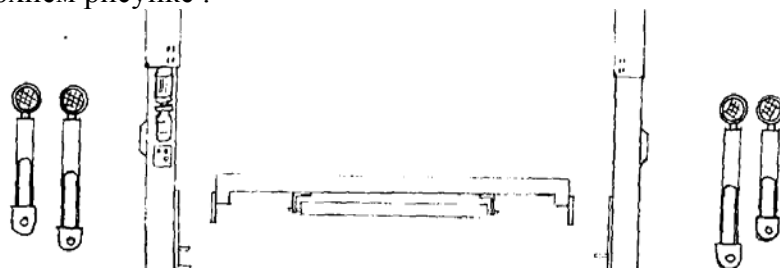
Свяжитесь немедленно с компанией HESHBON в случае недостачи или повреждения любой из частей.



### 3-4 Установка

Установка должна проводиться согласно следующих процедур.

1. После проверки наличия всех частей расположите их в последовательности, как показано на верхнем рисунке .



2. Установите стойки



3. Соберите верхнюю опорную балку, используя грузовик или стремянку.



4. Подсоедините шланг к Т-образному соединению на выдвижной стойке .



5. Протяните шланг гидравлики от выдвижной стойки к верхней опорной балке. Шланг должен идти вдоль верхнего края стойки во избежание соприкосновения с крышкой суппорта. Закрепите шланг и кабель концевого выключателя как показано на среднем рисунке.



6. Пропустите трос с левого суппорта на ролик вдоль поперечной балки на правый ролик и вниз на правый суппорт. Повторите ту же самую процедуру с тросом с правого суппорта на поперечную балку к левому суппорту. Вставьте болт и зафиксируйте трос в гнезде на верху суппорта и крепко затяните гайку.



7. Вставьте соединение кабеля в концевой выключатель.



8. Проверьте вращение двигателя против часовой стрелки при нажатии на кнопку «ВВЕРХ». При вращении по часовой стрелке, смените фазы на двигателе.

9. После окончания проведите проверку без нагрузки. Нажимайте кнопки «ВВЕРХ» і «ВНИЗ» по 2 -3 раза с интервалом 2 секунды. При обнаружении неисправности смотрите таблицу «НЕИСПРАВНОСТИ».

10. Если проверка без нагрузки прошла удовлетворительно, можете провести проверку под нагрузкой. Запишите результаты проверки для последующего обслуживания.

## ГЛАВА 4. Эксплуатация

### 4-1 Предупреждение пользователю

К работе на подъемнике допускается только квалифицированный персонал.

### 4-2 Места проверки перед работой

- Проверяйте нижеперечисленные узлы каждый день перед началом работы. При проверке на подъемнике не должен находиться автомобиль.
- При обнаружении неисправности во время проверки или работы остановите подъемник и потребуйте выполнения тех. Обслуживания от агента по продаже. Не работайте на подъемнике до устранения неисправности.

- (1) Проверьте нормальную работу при поднятии/опускании подъемника. Проверьте подъемник на посторонние шумы.
- (2) Проверьте нормальную работу подъемника при нажатии на кнопку и его остановку при отпуске кнопки.
- (3) Проверьте на утечку жидкость со шланга гидравлики, цилиндра гидравлики или блока гидравлики. Проверьте работу насоса или цилиндра на предмет посторонних шумов.
- (4) Проверьте работу замка безопасности при подъеме.
- (5) Проверьте затяжку всех болтов и гаек.
- (6) Проверьте визуально состояние конструкции подъемника (повреждения, сломанные узлы, шатание)
- (7) Проверьте функционирование электрической схемы.
- (8) Проверьте рабочую зону на отсутствие посторонних предметов.

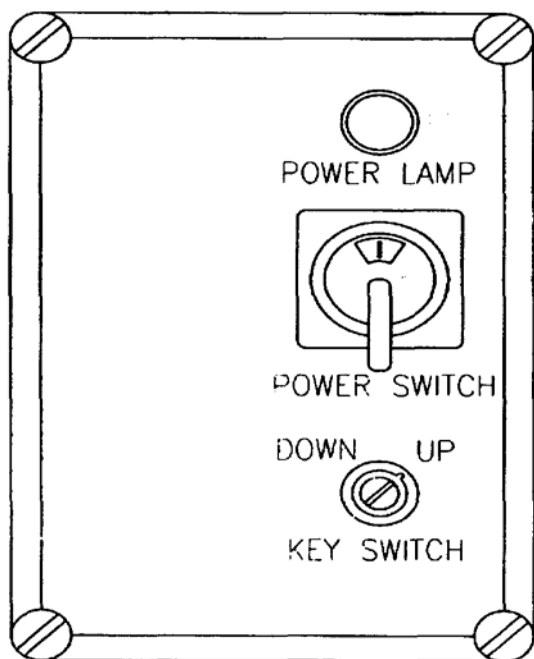
### 4-3 Подготовка

Удостоверьтесь, проделана ли следующая процедура перед постановкой автомашины на подъемник:




		6. Напряжение ниже 220В	6. Увеличить напряжение
	Срабатывает прерыватель (30 амл.)	1. Проверить контакт электрического прерывателя 2. Проверить мощность прерывателя	1. Заменить (обратиться в центр обслуживания) 2. Заменить (обратиться в центр обслуживания) 3. Заменить после проверки
	Двигатель работает, но подъемник не движется вверх	1. Неверная полярность на двигателе.	1. Поменять фазы и повторно запустить. 2. Смотрите узлы проверки цилиндра гидравлики с блоком

#### 4-4-1 Конфигурация панели управления.

- 1 лампочка питания
- 2 выключатель питания
- 3 вниз - вверх
- 4 клавишный переключатель

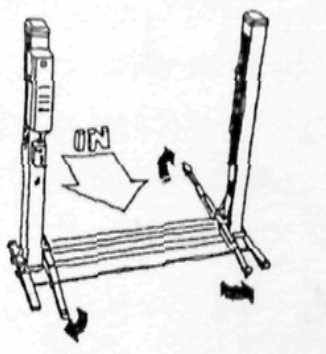


#### 4-4-2 Описание панели управления

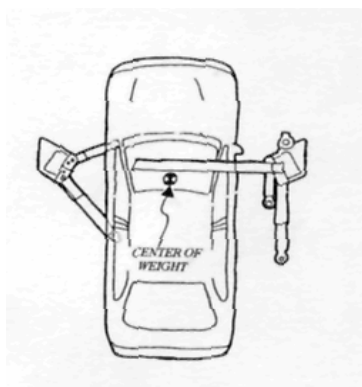
Выключатели и лампочки	Описание функции
	<p>Кулачковый переключатель используется в подъемнике для подачи питания. До запуска подъемника этот переключатель должен быть в положении «ON». Также этот переключатель можно использовать для отключения питания в экстренных случаях.</p>
	<p>Клавишный переключатель используется для движения лифта вверх и вниз. В положении переключателя «UP» лифт движется вверх, когда переключатель возвращается в центральное положение, лифт останавливается. В положении переключателя «DOWN» лифт движется вниз, когда переключатель возвращается в центральное положение, лифт останавливается.</p>
	<p>Лампочка питания показывает, что питание подается. Она загорается при переключении кулачкового переключателя.</p>

#### 4-5 УПРАВЛЕНИЕ

1. Опустите каретки вниз ручным рычагом для опускания лифта.
2. Раздвиньте рычаги по максимуму, так, чтобы автомобиль мог въехать на лифт.



3. Поместите автомобиль на лифте так, чтобы его центр тяжести приходился на центр лифта. Затем заблокируйте боковые замки.



После того, как водитель покинул автомобиль, подведите рычаги под дно. Поднимите каретки лифта на желаемую высоту кнопкой «UP».

5. Для вашей безопасности не следует разблокировать замки, каретки следует зафиксировать к замкам, снижая их ручным рычагом.
6. После того, как проверите, исправен ли лифт, можно ремонтировать автомобиль.
7. После окончания ремонта слегка поднимите лифт вверх, затем опустите вниз ручной рычаг, чтобы опустить лифт.
8. После того как лифт опустился вниз, уберите рычаги из-под автомобиля и уберите машину.

## **4-6 КАК ВРУЧНУЮ ОПУСТИТЬ ПОДЪЕМНИК ПРИ АВАРИИ.**

### **4-6-1 Когда необходимо это сделать вручную.**

**ОСТРОЖНО**

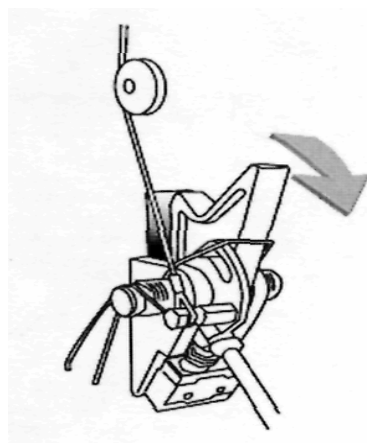
**ЕСЛИ ВЫ НЕ СМОЖЕТЕ ВЫПОЛНИТЬ ДАННУЮ ОПЕРАЦИЮ, ОБРАТИТЕСЬ В НАШУ КОМПАНИЮ ЗА ПОМОЩЬЮ.**

1. В случае, когда питание не поступает и гидравлика повреждена.
2. Если необходимо опустить лифт вручную из - за проблем с электричеством.

### **4-6-2 Подготовка к опусканию лифта вручную**

1. уберите все помехи под лифтом перед опусканием.
2. выключите питание
3. проверьте, не стоит ли кто-нибудь под лифтом.
4. приготовьте отвертку и трос.

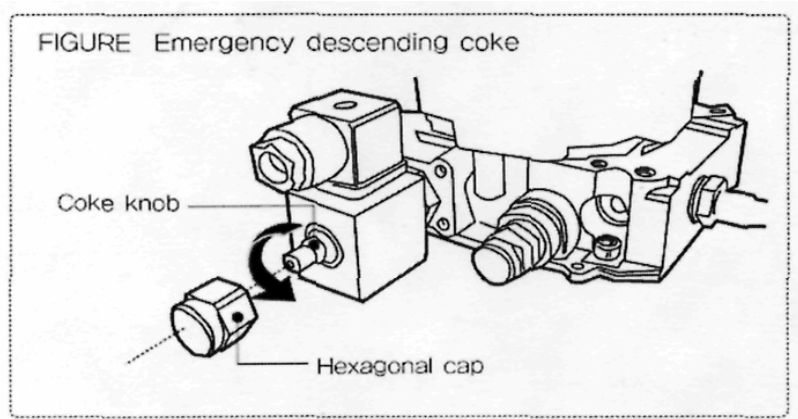
### **4-6-3 Исполнение операции.**



1. Откройте крышку замка отверткой

2. Ослабьте запор тросом (если запор не ослаблен, ослабьте его после сдвигания каретки вверх более чем на 30 мм, используя гидравлический домкрат)

1. Поверните против часовой стрелки клапан для опускания лифта в время экстренного случая, прикрепленного сбоку к гидравлике. Лифт начнет опускаться.



**ОСТОРОЖНО**  
**МЕДЛЕННО ОСЛАБЛЯЙТЕ КЛАПАН, ЧТОБЫ ЛИФТ НЕ НАЧАЛ ОПУСКАТЬСЯ СЛИШКОМ БЫСТРО.**

4. Заблокируйте клапан после того, как лифт опустится вниз.
5. Закройте крышку после приведения запора в первоначальное положение.

## ГЛАВА 5. Неисправности

### 5-1 Проверка и ремонт

Неисправность	Неисправность	Места проверки	Действия
Трос устройство блокировки	Суппорты и рычаги не синхронизируются при подъеме	1. Проверить трос на натяжение 2. Проверить крепление тросов	1. Отрегулировать болты натяжения троса с гарантией того, что суппорты находятся на одинаковом уровне. 2. Затянуть хомуты тросов после регулировки
-	Подъемник не опускается при помощи ручки или кнопка «ВНИЗ» срабатывает независимо	1. Проверить работу замка безопасности в суппорте и под нагрузкой. 2. Проверить подачу питания на кнопку и соленоидный клапан	1. Приподнять подъемник, отдать замок безопасности при помощи ручки и опустить подъемник вниз. 2. Если возможно, восстановить электрическое соединение, или же опустить подъемник вручную.
-	Суппорты и рычаги не работают синхронно при опускании	1. Проверить уровень жидкости гидравлики под нагрузкой 2. Проверить наличие воздуха в системе гидравлики	1. Добавить жидкость до уровня. 2. Выпустить воздух
-	Не работает замок безопасности при подъеме или опускании	1. Проверить кабель и соединение 2. Проверить ручное опускание	1. Подсоединить кабель питания. 2. Отпустить ручку



		6. Напряжение ниже 220В	6. Увеличить
	Срабатывает прерыватель (30 амп.)	1. Проверить контакт электрического прерывателя 2. Проверить мощность прерывателя	1. Заменить (обратиться в центр обслуживания) 2. Заменить (обратиться в центр обслуживания) 3. Заменить после проверки
	Двигатель работает, но подъемник не движется вверх	1. Неверная полярность на двигателе.	1. Поменять фазы и повторно запустить. 2. Смотрите узлы проверки цилиндра гидравлики с блоком

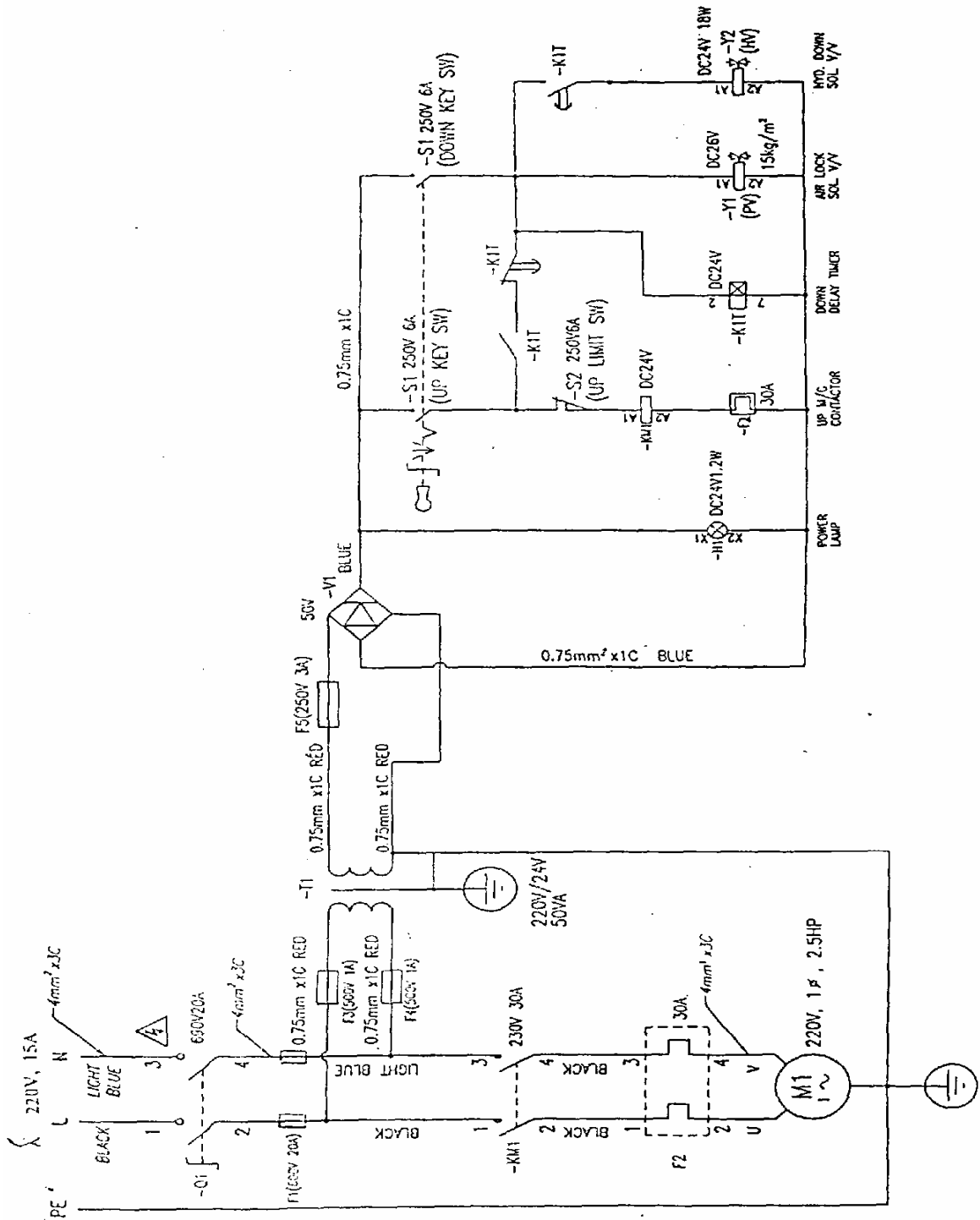
## ГЛАВА 6.

### ОБСЛУЖИВАНИЕ 6-1

Общие меры предосторожности при обслуживании

- 1) В обслуживании должно участвовать более 2х человек.
- 2) Обслуживание производить после уборки рабочей зоны и вывешивания таблички с надписью «Не входить» ,
- 3) Не разбирать любую систему до тех пор, пока не ознакомитесь с порядком разборки и сборки.
- 4) Запишите место или узел где необходимо обслуживание.
- 5) Держите разобранные части в безопасном месте.
- 6) Установите болты и гайки на место и затяните.
- 7) Перед вскрытием пульта управления установить переключатель САМ в положение «ВЫКЛ».
- 8) При замене электроприборов затянуть соединения: после проверки номера (цвета) провода и номера прибора.
- 9) При замене двигателя проверить сопротивление изоляции нового.
- 10) При замене двигателя использовать рабочую платформу или таль.
- 11) При смене фильтра, полностью слить жидкость гидравлики из резервуара.
- 12) Прочистить пульт управления сжатым воздухом (Переключатель САМ в положении «ВЫКЛ»).
- 13) Проверять раз в неделю состояние болтов, подтягивать при необходимости.
- 14) Перед обслуживанием пульта управления взять разрешение у уполномоченного лица.

# Электрическая схема



# Схема пневматики

